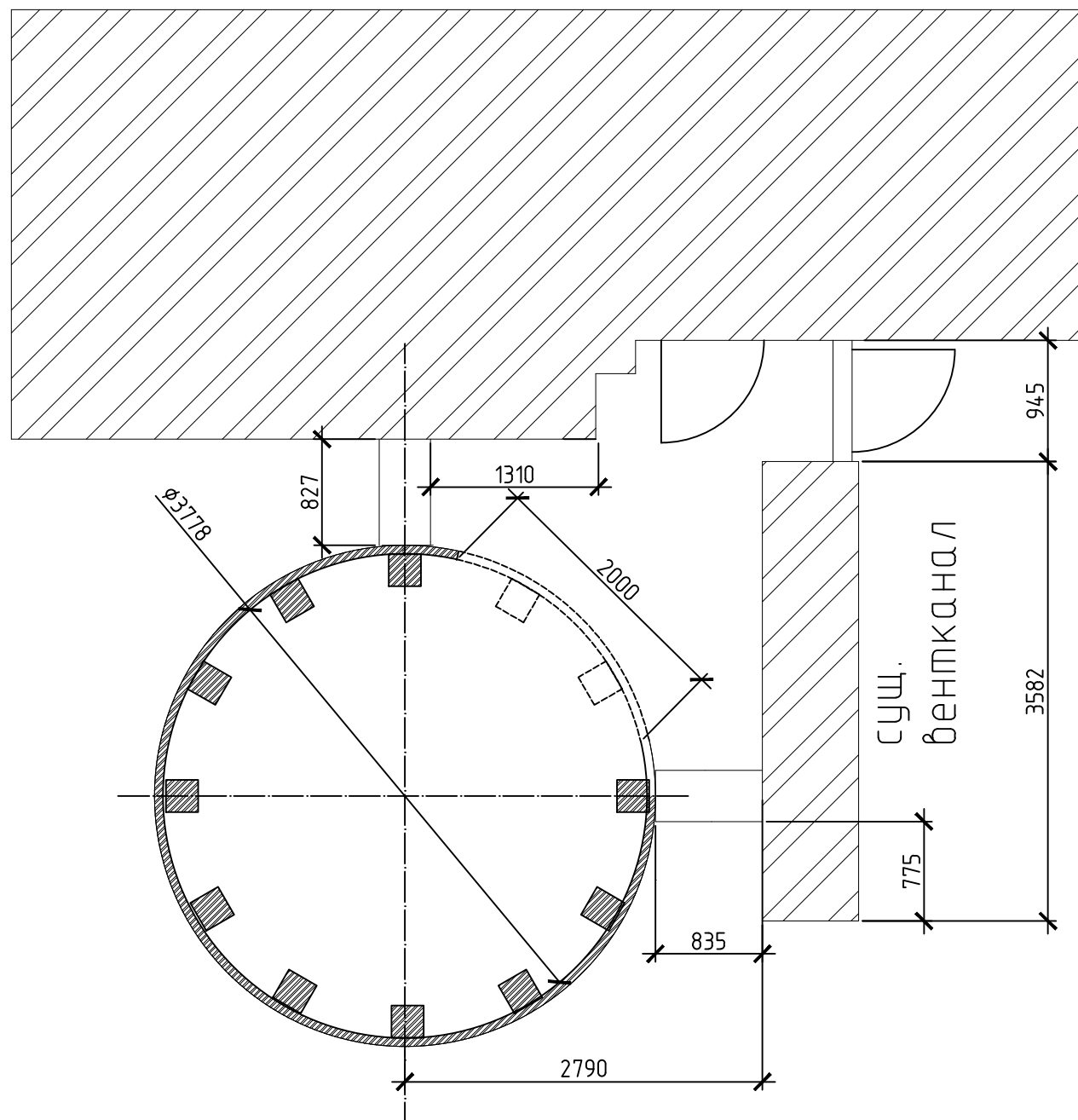


План

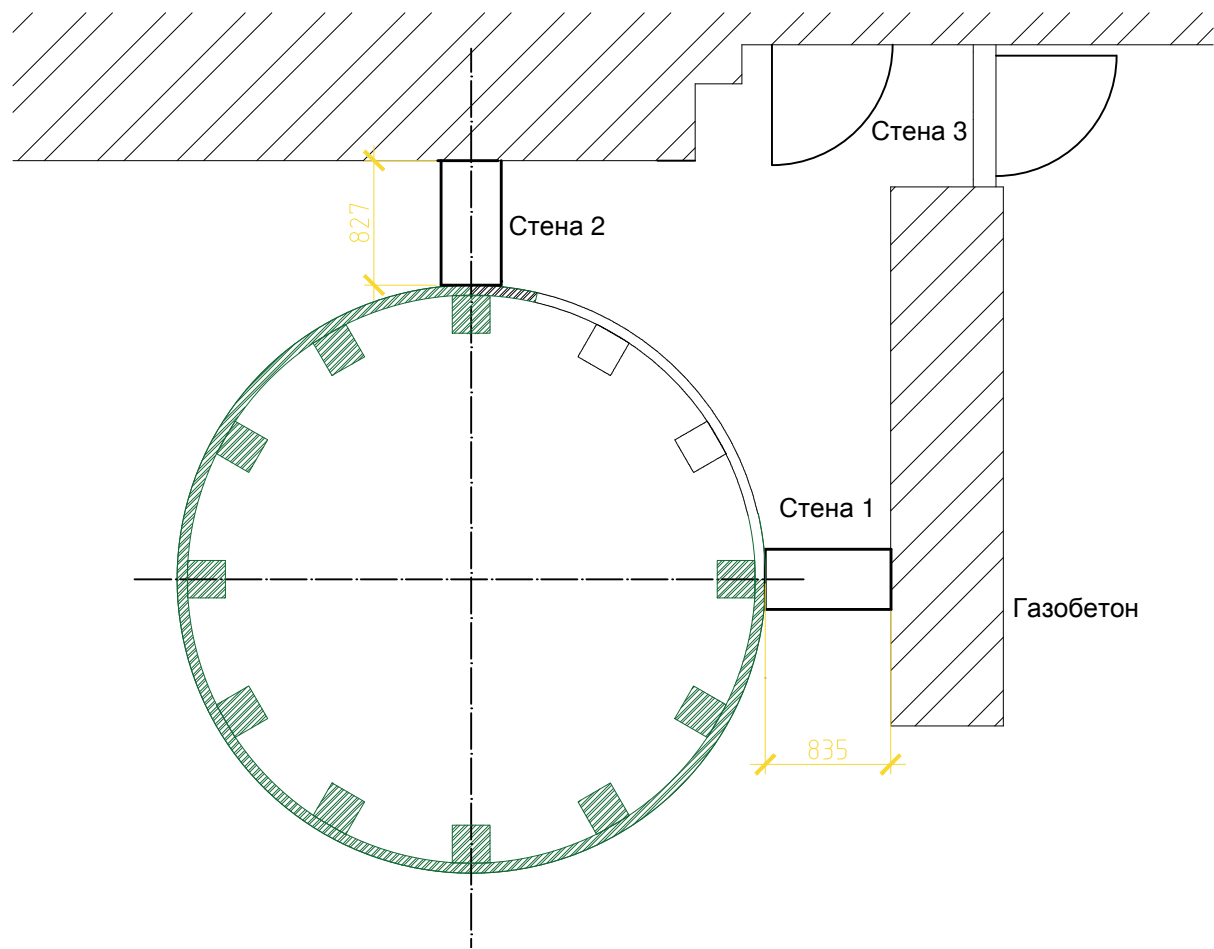


Примечание:

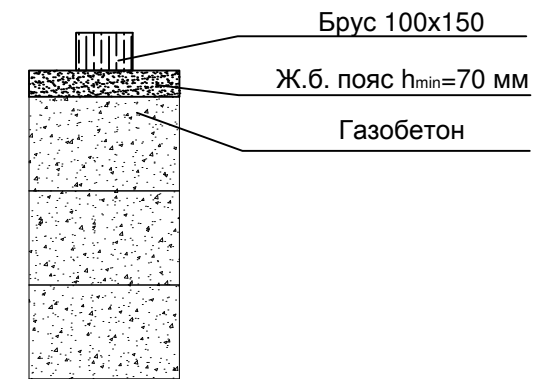
1. Дверной проем будет указан в проекте после согласования места его расположения с Заказчиком.

Согласовано			
Инва.№ подл.	Подп. и дата	Взам. инв. №	

						КР			
Изм.	Кол. уч.	Лист	№ док.	Подп.	Дата	План	Стадия	Лист	Листов
Разраб.							Р	1	13
Провер.									
Н.контр.									



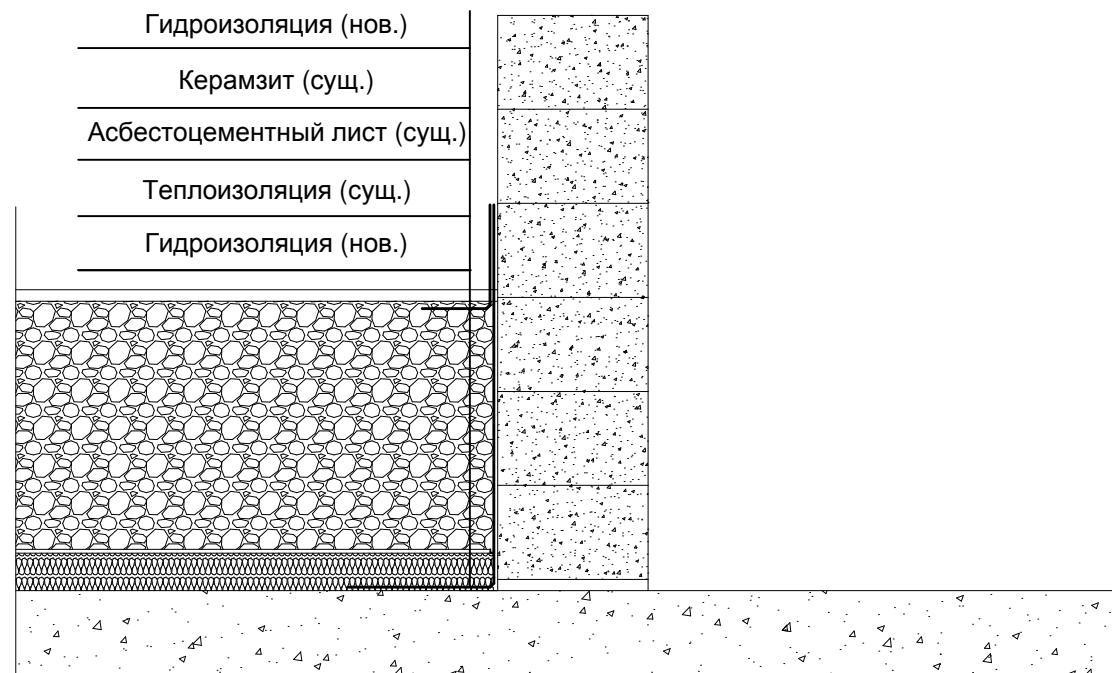
Узел примыкание вновьвозводимой стены к стропилам



Примечание:

1. Высота стен определяется после определения уровня пола.
2. Выполнить армирования кладки арматурой Ø8
3. Газобетонные блоки размером 400x250x625. Расход материала: 2,125 м³

Узел примыкание вновьвозводимой стены к существующей кровли



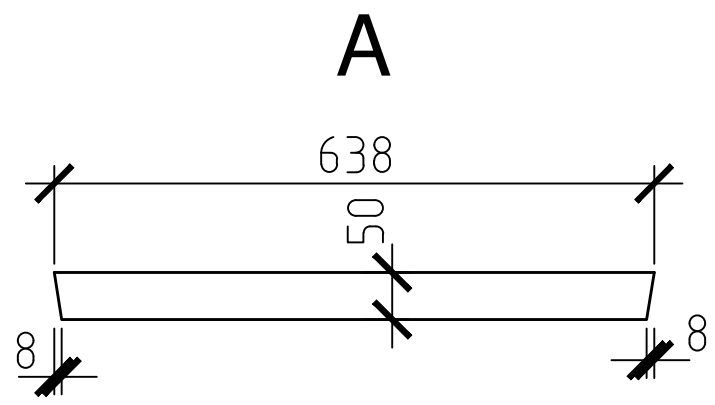
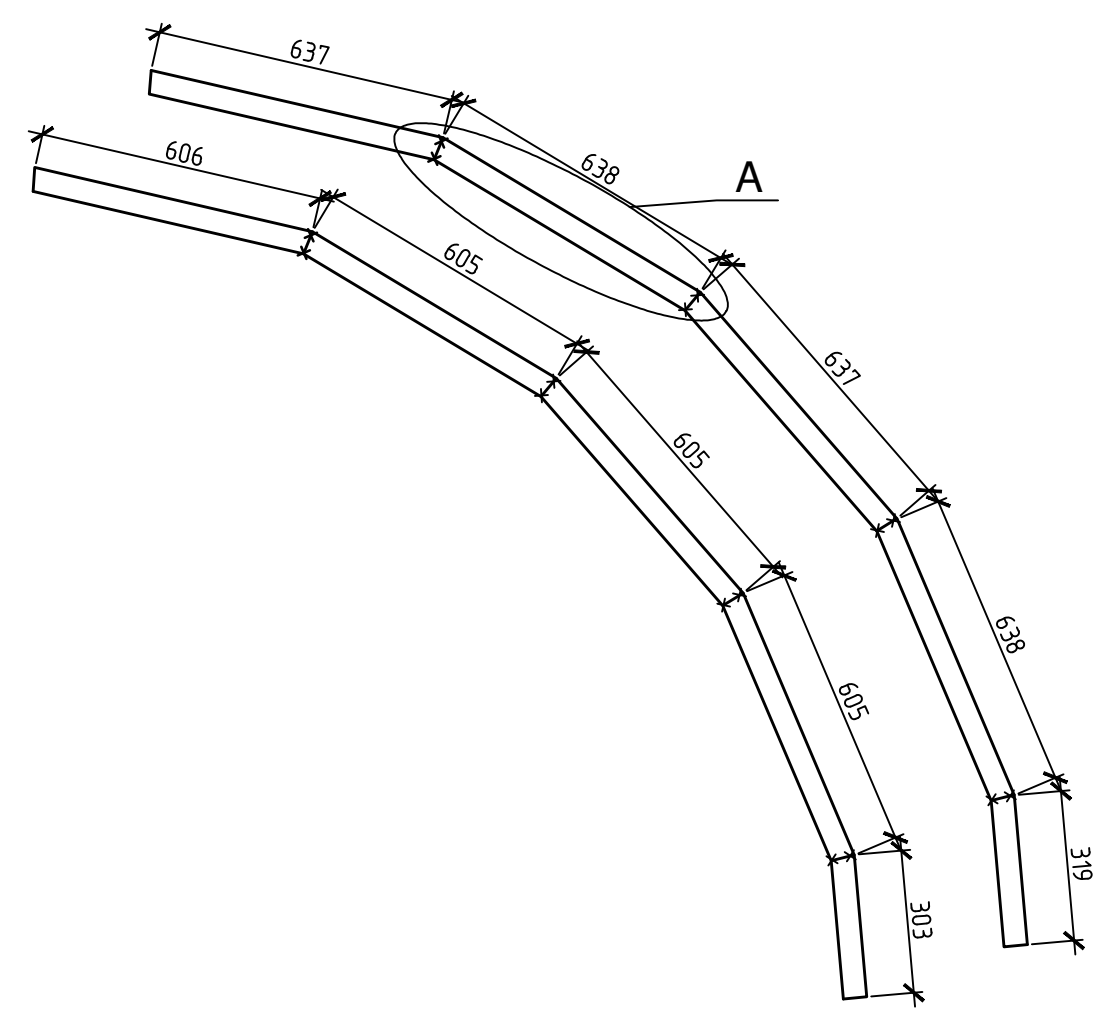
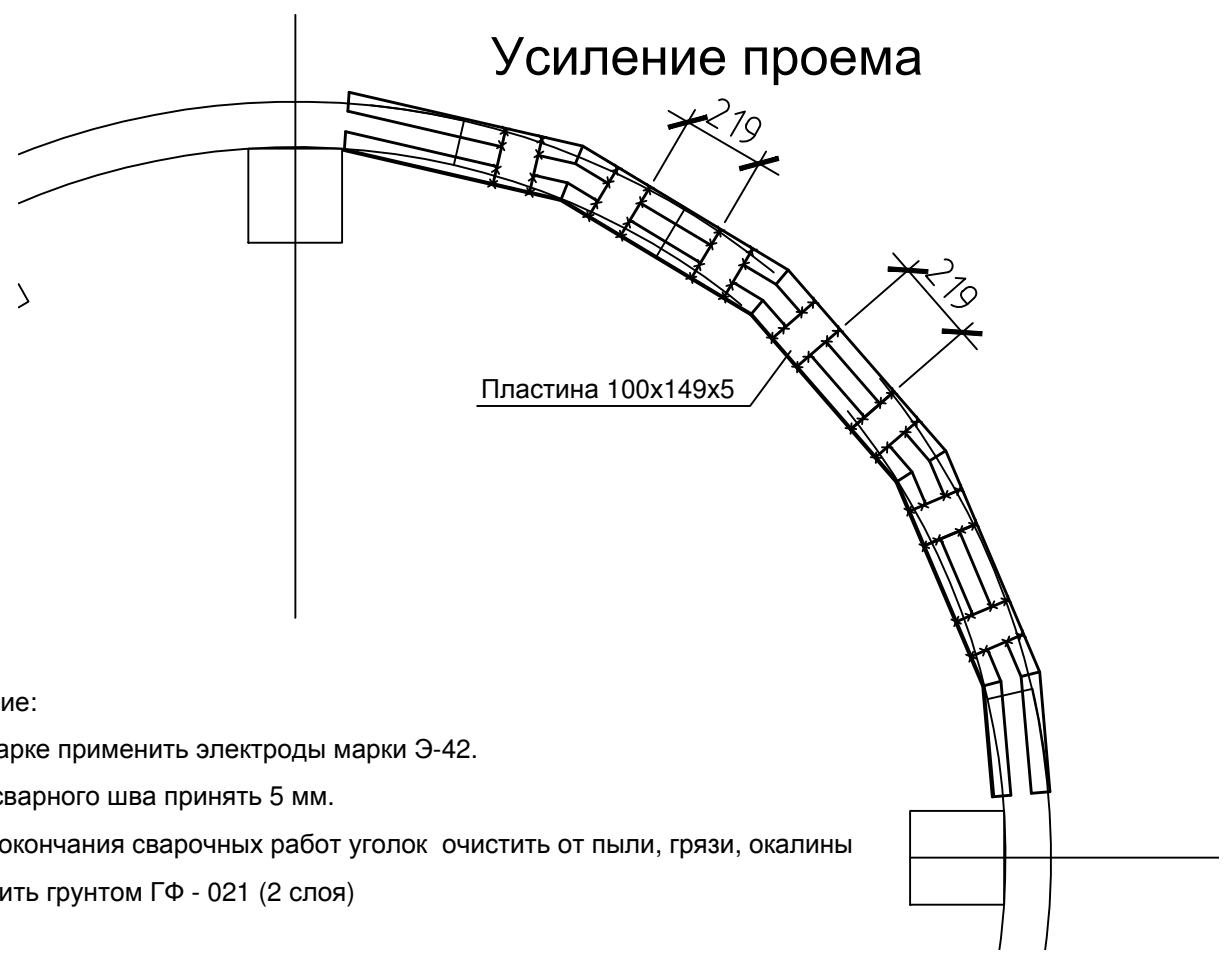
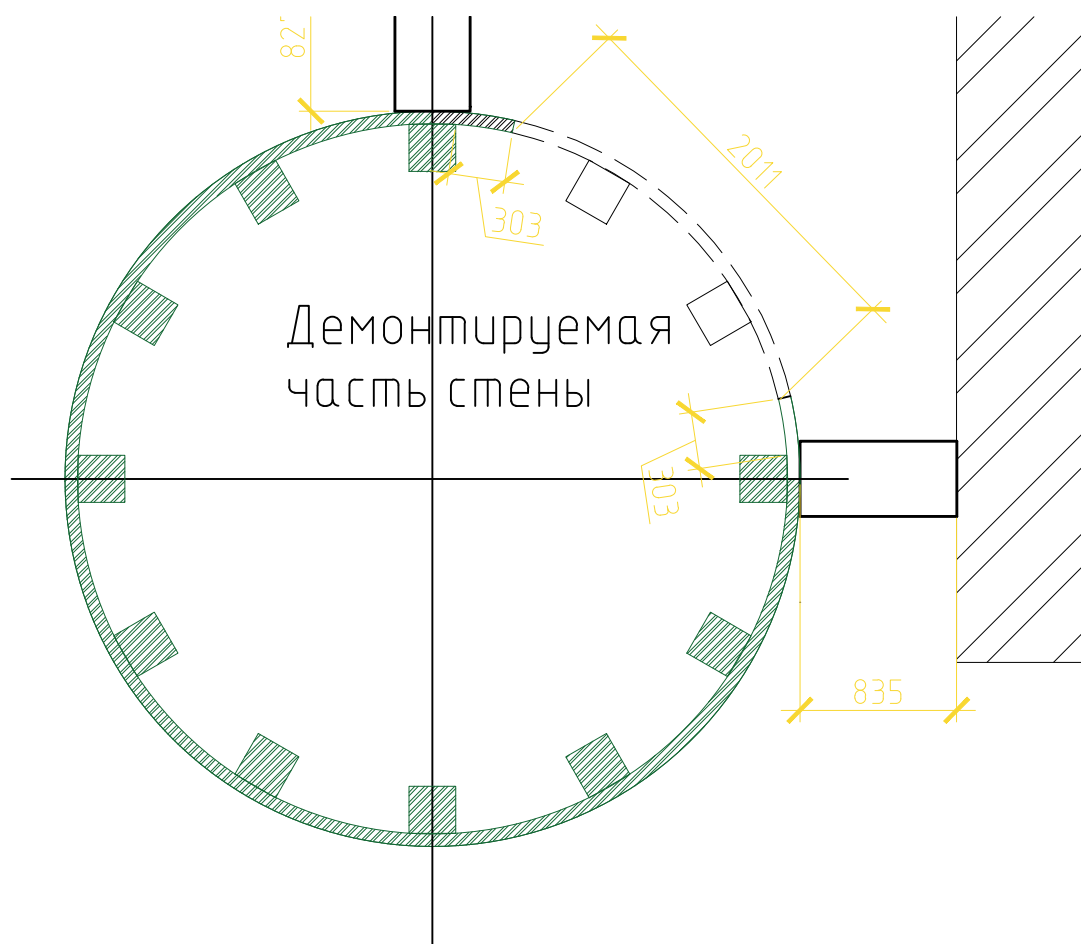
Согласовано

Взам. инв. №

Подп. и дата

Инв. № подл.

						КР			
Изм.	Кол. уч.	Лист	№ док.	Подп.	Дата	Стена	Стадия	Лист	Листов
Разраб.							Р	2	13
Провер.									
Н.контр.									



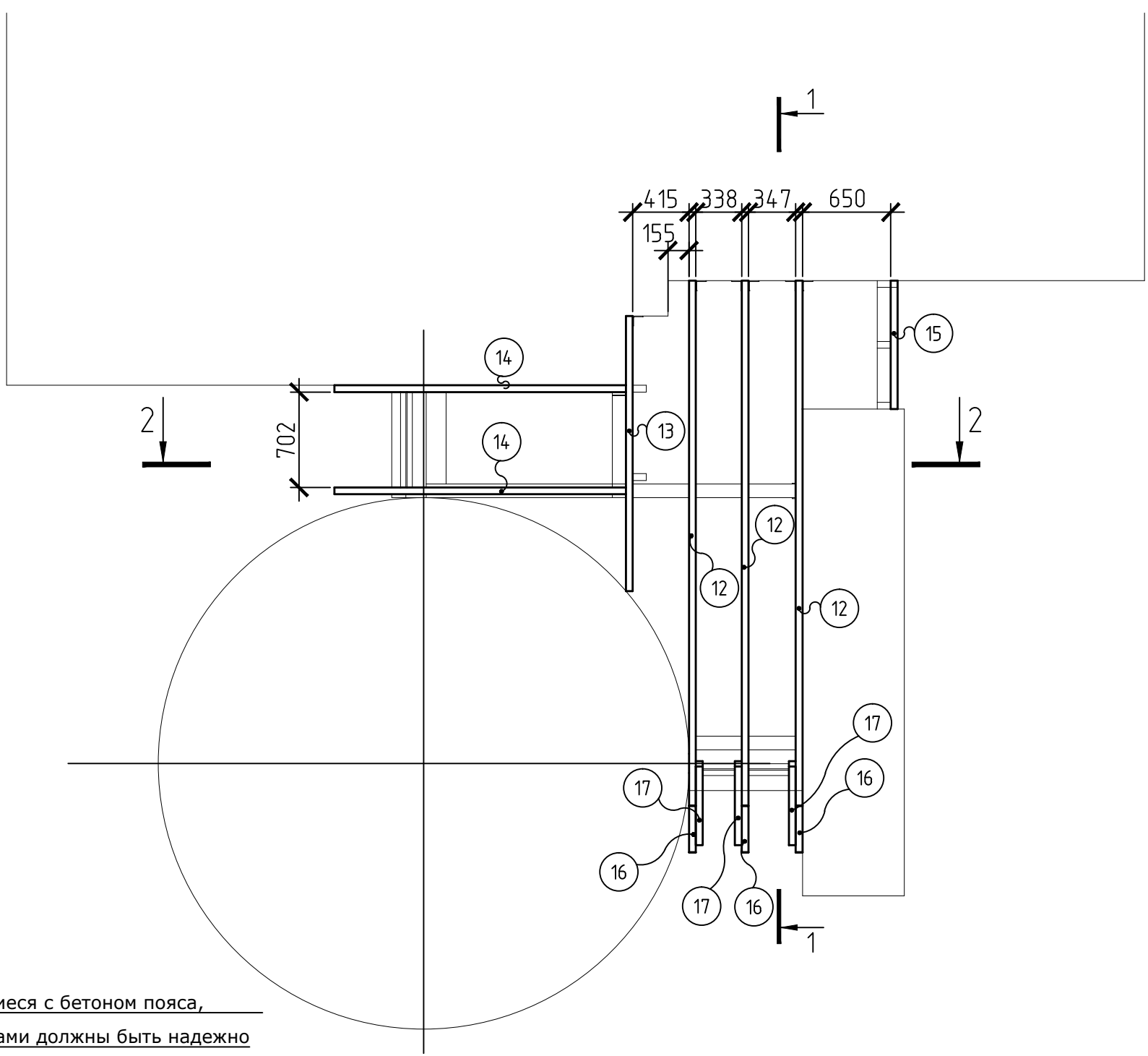
- Примечание:
1. При сварке применить электроды марки Э-42.
 2. Катет сварного шва принять 5 мм.
 3. После окончания сварочных работ уголок очистить от пыли, грязи, окалины и окрасить грунтом ГФ - 021 (2 слоя)

						КР			
Изм.	Кол. уч.	Лист	№ док.	Подп.	Дата				
Разраб.						Усиление проема	Стадия	Лист	Листов
Провер.							Р	3	13
Н.контр.									

Согласовано

Инд. № подл.	Подп. и дата	Взам. инв. №

Согласовано



Примечание:

1. Все деревянные элементы соприкасающиеся с бетоном пояса, кирпичной кладкой или стальными опорами должны быть надежно отделены гидроизоляционным материалом.(толь, рубероид или аналог)
2. Размеры, указанные на чертеже получены в результате обработки компьютерной модели здания. При изготовлении, размеры необходимо уточнять "по месту".
3. Выполнить подшив свесов из струганной доски 20x145
4. Вставки между стропил выполнить из доски 50x150

Противопожарные мероприятия

Все несущие конструкции мансардного этажа в противопожарном отношении защищаются в соответствии с требованиями СНиП 21-01-97 "Пожарная безопасность зданий и сооружений". Все деревянные конструкции после монтажа обработать огнезащитной пропиткой на водной основе . Покрытие нанести в два слоя.

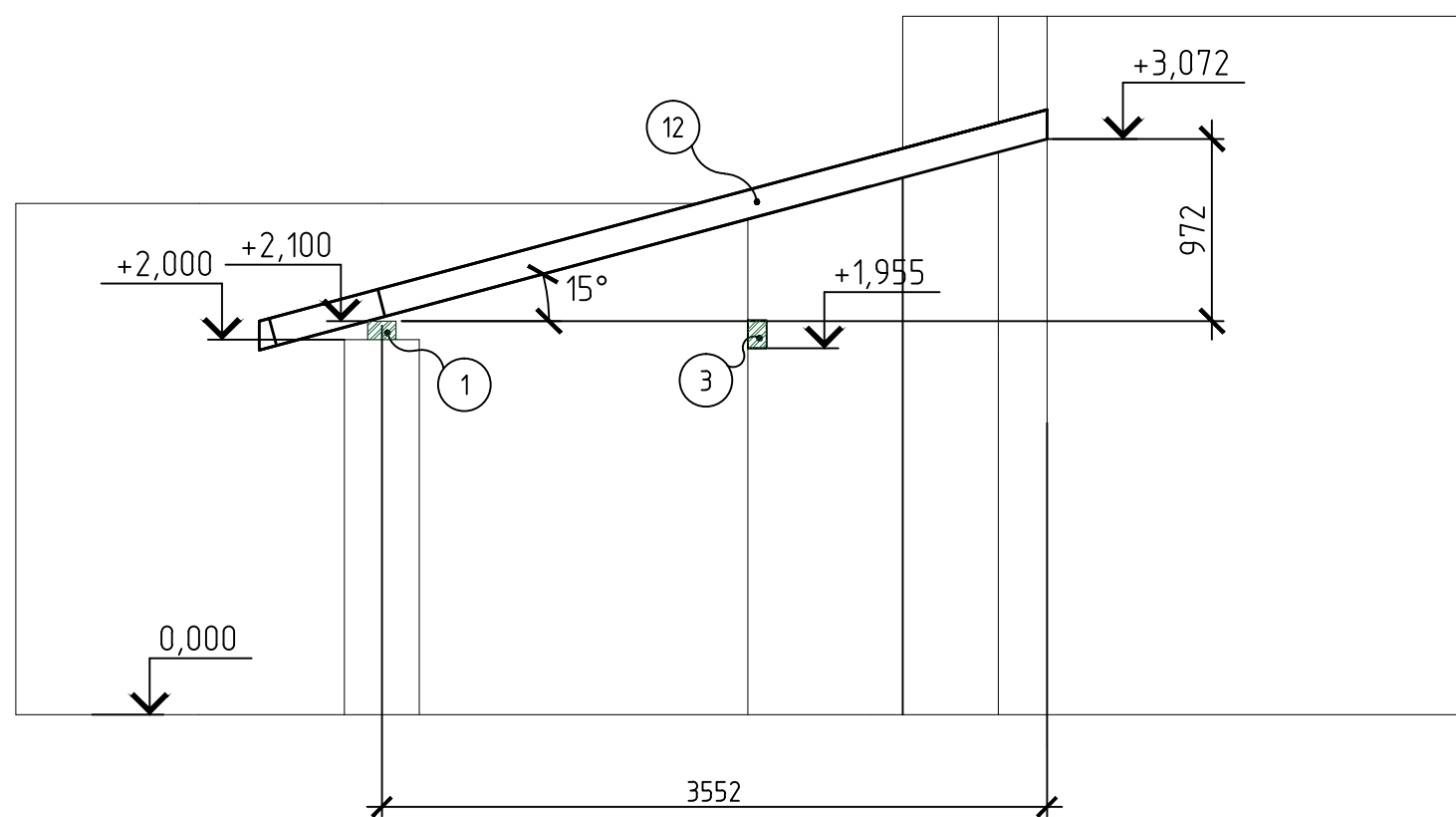
						КР		
Изм.	Кол. уч.	Лист	№ док.	Подп.	Дата			
Разраб.						План расположение стропил		
Провер.								
						Р	4	13
Н.контр.								

Инв.№ подл.	Подп. и дата	Взам. инв. №

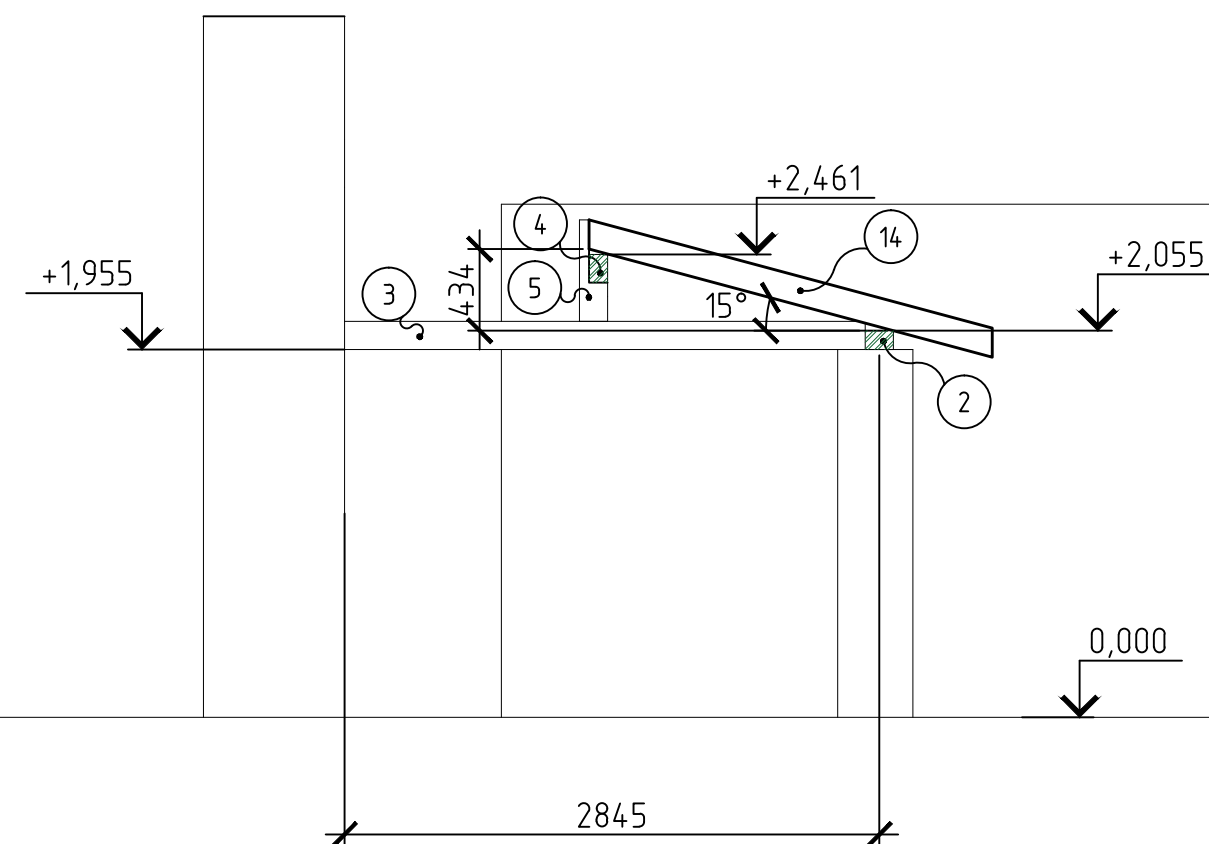
Спецификация материалов

№ поз.	Наименование	Сечение мм.	Длина мм.	Кол-во шт.	Прим.
1	Брус	100x150	835	1	ГОСТ 848686
2	Брус	100x150	827	1	
3	Брус	100x150	2770	1	
4	Брус	100x150	827	1	

1-1(4)



2-2(4)



Примечание:

1. Все деревянные элементы соприкасающиеся с бетоном пояса, кирпичной кладкой или стальными опорами должны быть надежно отделены гидроизоляционным материалом.(толь, рубероид или аналог)
2. Крепление опор для стропил поз. 12, 13, 15 к стене из пустотелого кирпича осуществлять при помощи химических анкеров.
3. Размеры, указанные на чертеже получены в результате обработки компьютерной модели здания. При изготовлении, размеры необходимо уточнять "по месту".
4. За отм. 0,000 принят условно уровень пола.

Согласовано

Взам. инв. №

Подп. и дата

Инв.№ подл.

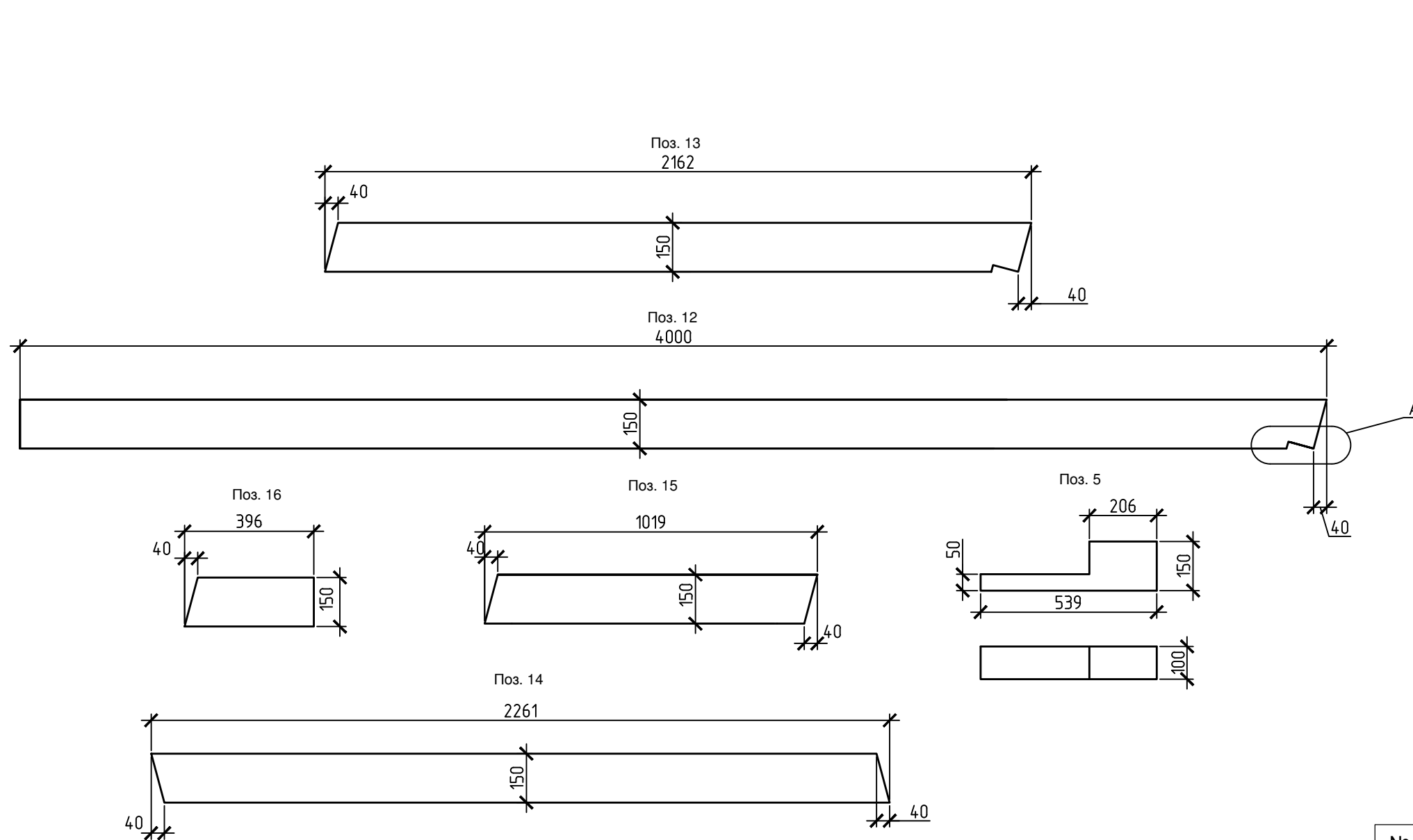
						КР				
Изм.	Кол. уч.	Лист	№ док.	Подп.	Дата					
Разраб.						Разрез 1-1, 2-2		Стадия	Лист	Листов
Провер.								Р	5	13
Н.контр.										

Согласовано

Взам. инв. N°

Подп. и дата

Инв. N° подл.



Спецификация материалов

№ поз.	Наименование	Сечение мм.	Длина мм.	Кол-во шт.	Прим.
5	Брус	100x150	539	1	ГОСТ 848686
12	Доска обрезная	50x150	4000	3	
13	Доска обрезная	50x150	2162	1	
14	Доска обрезная	50x150	2261	2	
15	Доска обрезная	50x150	1019	1	
16	Доска обрезная	50x150	396	1	

Примечание:

1. Все деревянные элементы соприкасающиеся с бетоном пояса, кирпичной кладкой или стальными опорами должны быть надежно отделены гидроизоляционным материалом.(толь, рубероид или аналог)
2. Размеры, указанные на чертеже получены в результате обработки компьютерной модели здания. При изготовлении, размеры необходимо уточнять "по месту".

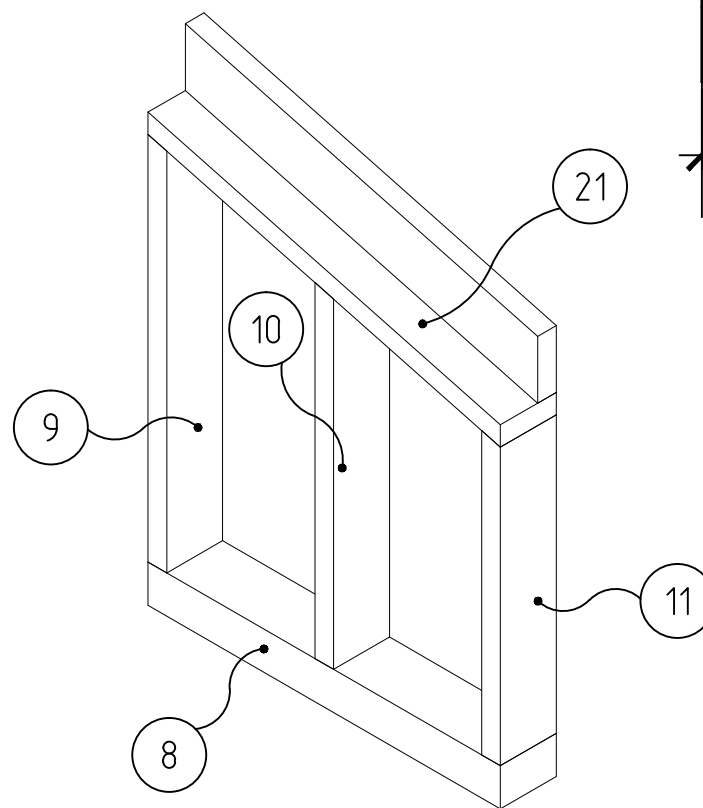
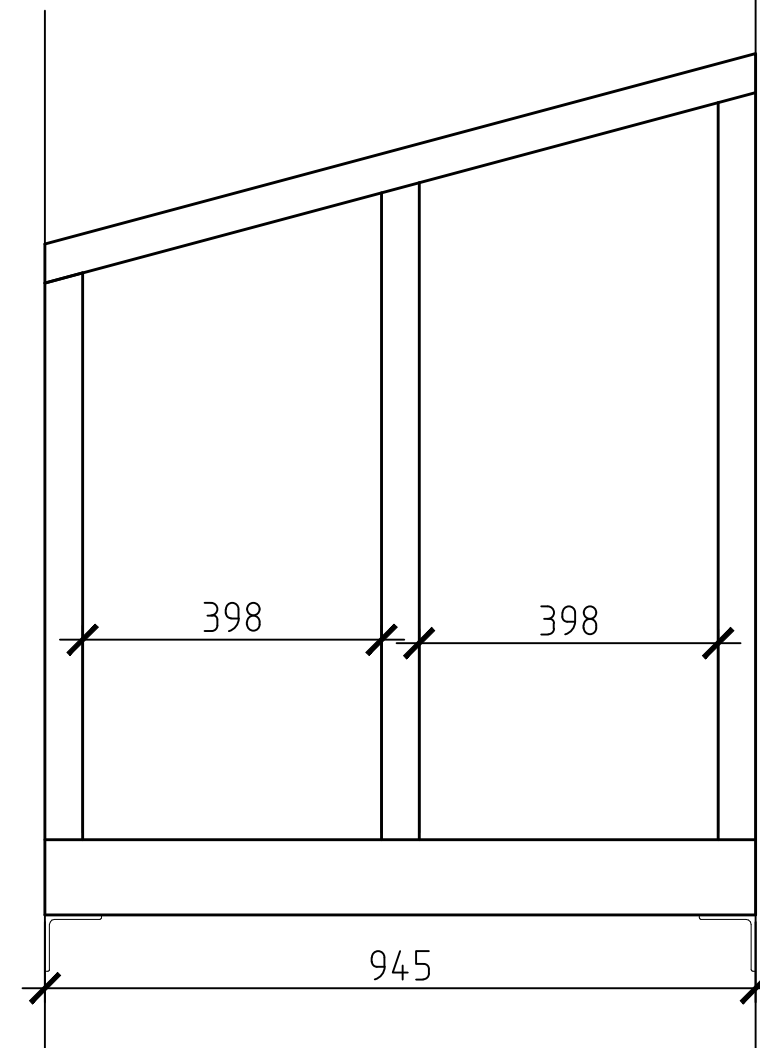
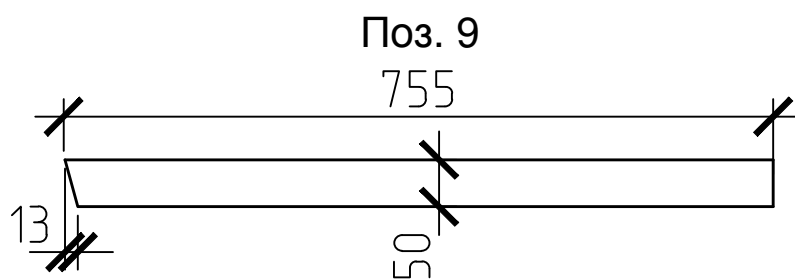
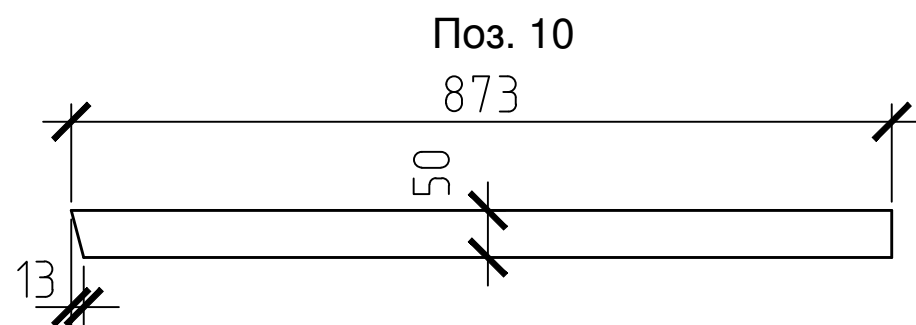
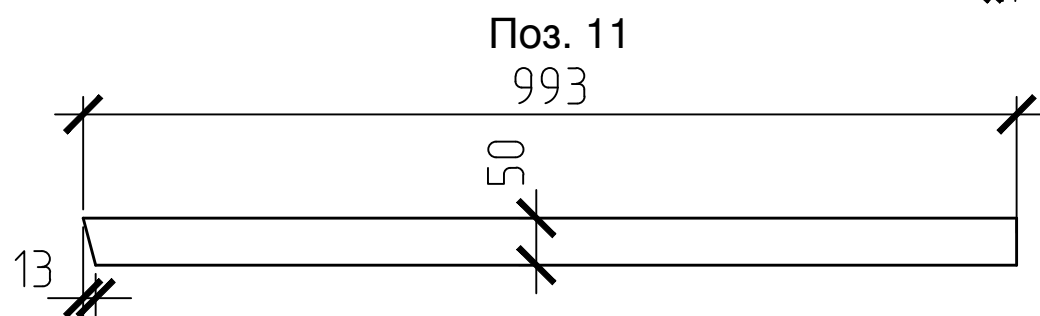
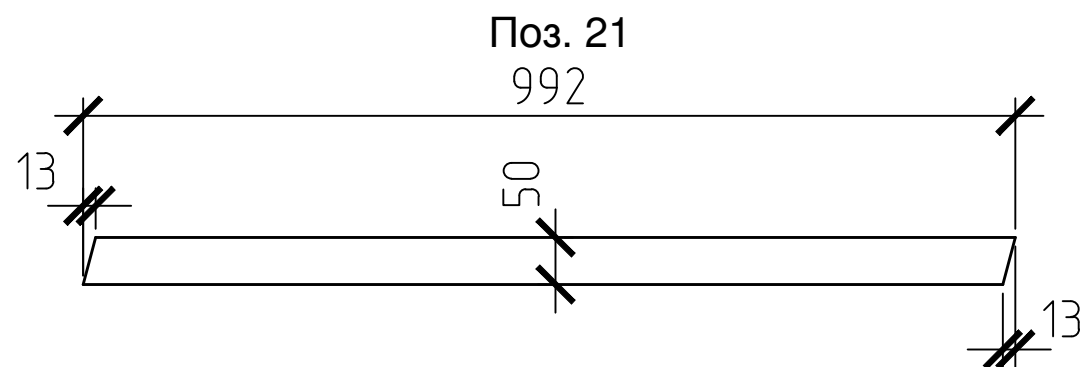
						КР			
Изм.	Кол. уч.	Лист	N° док.	Подп.	Дата				
Разраб.						Детализовка поз. 5, 12, 13, 14, 15, 16	Стадия	Лист	Листов
Провер.							Р	6	13
Н.контр.									

Согласовано

Взам. инв. №

Подп. и дата

Инв.№ подл.



Спецификация материалов

№ поз.	Наименование	Сечение мм.	Длина мм.	Кол-во шт.	Прим.
8	Брус	100x150(h)	945	1	ГОСТ 848686
9	Доска обрезная	50x150(h)	993	1	
10	Доска обрезная	50x150(h)	873	1	
11	Доска обрезная	50x150(h)	755	1	
21	Доска обрезная	50x150(h)	992	1	

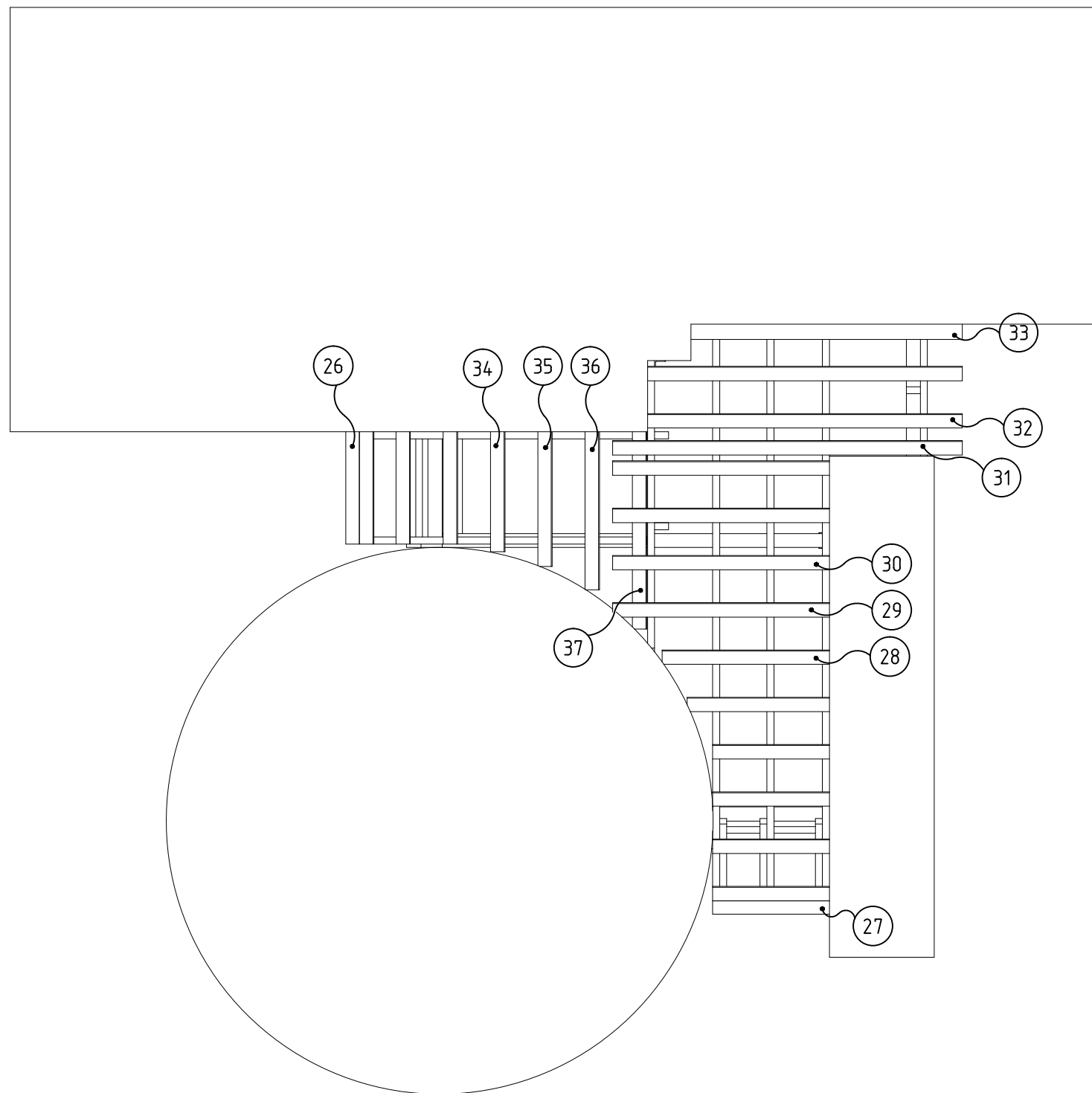
Примечание:

1. Балки на которые в проекте не дан детализировочный чертеж на изготовление, представляют собой прямолинейные элементы постоянного сечения с размерами указанными в спецификации на данном листе
2. Все деревянные элементы соприкасающиеся с бетоном пояса, кирпичной кладкой или стальными опорами должны быть надежно отделены гидроизоляционным материалом.(толь, рубероид или аналог)
3. Длину стоек п. 9, 10, 11 скорректировать после получения данных об отметке пола.
4. Размеры, указанные на чертеже получены в результате обработки компьютерной модели здания. При изготовлении, размеры необходимо уточнять "по месту".

						КР			
Изм.	Кол. уч.	Лист	№ док.	Подп.	Дата				
Разраб.						Детализовка поз. 8, 9, 10, 11, 12	Стадия	Лист	Листов
Провер.							Р	7	13
Н.контр.									

Спецификация материалов

№ поз.	Наименование	Сечение мм.	Длина мм.	Кол-во шт.	Прим.
26	Доска обрезная	25x100(h)	802	4	ГОСТ 848686
27	Доска обрезная	25x100(h)	835	5	
28	Доска обрезная	25x100(h)	996	1	
29	Доска обрезная	25x100(h)	1197	1	
30	Доска обрезная	25x100(h)	1550	3	
31	Доска обрезная	25x100(h)	2500	1	
32	Доска обрезная	25x100(h)	2250	2	
33	Доска обрезная	25x100(h)	1940	1	
34	Доска обрезная	25x100(h)	858	1	
35	Доска обрезная	25x100(h)	932	1	
36	Доска обрезная	25x100(h)	1129	1	
37	Доска обрезная	25x100(h)	1410	1	



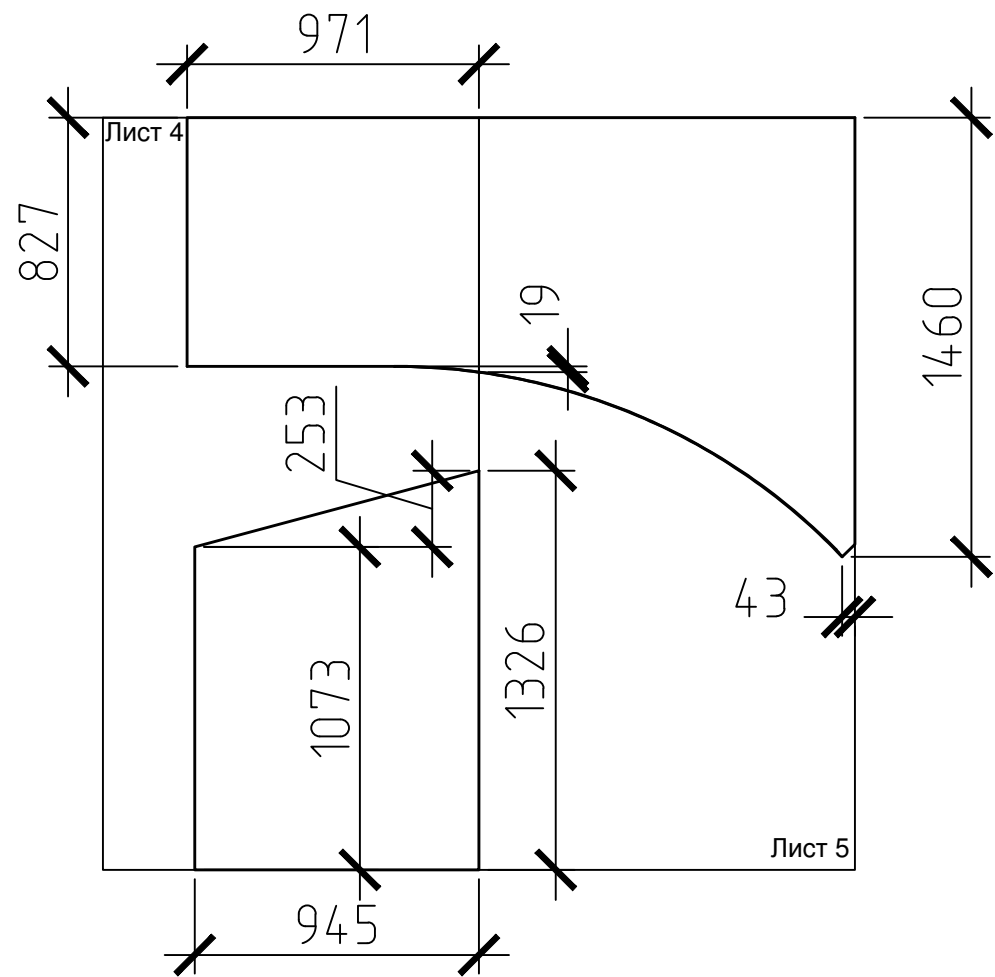
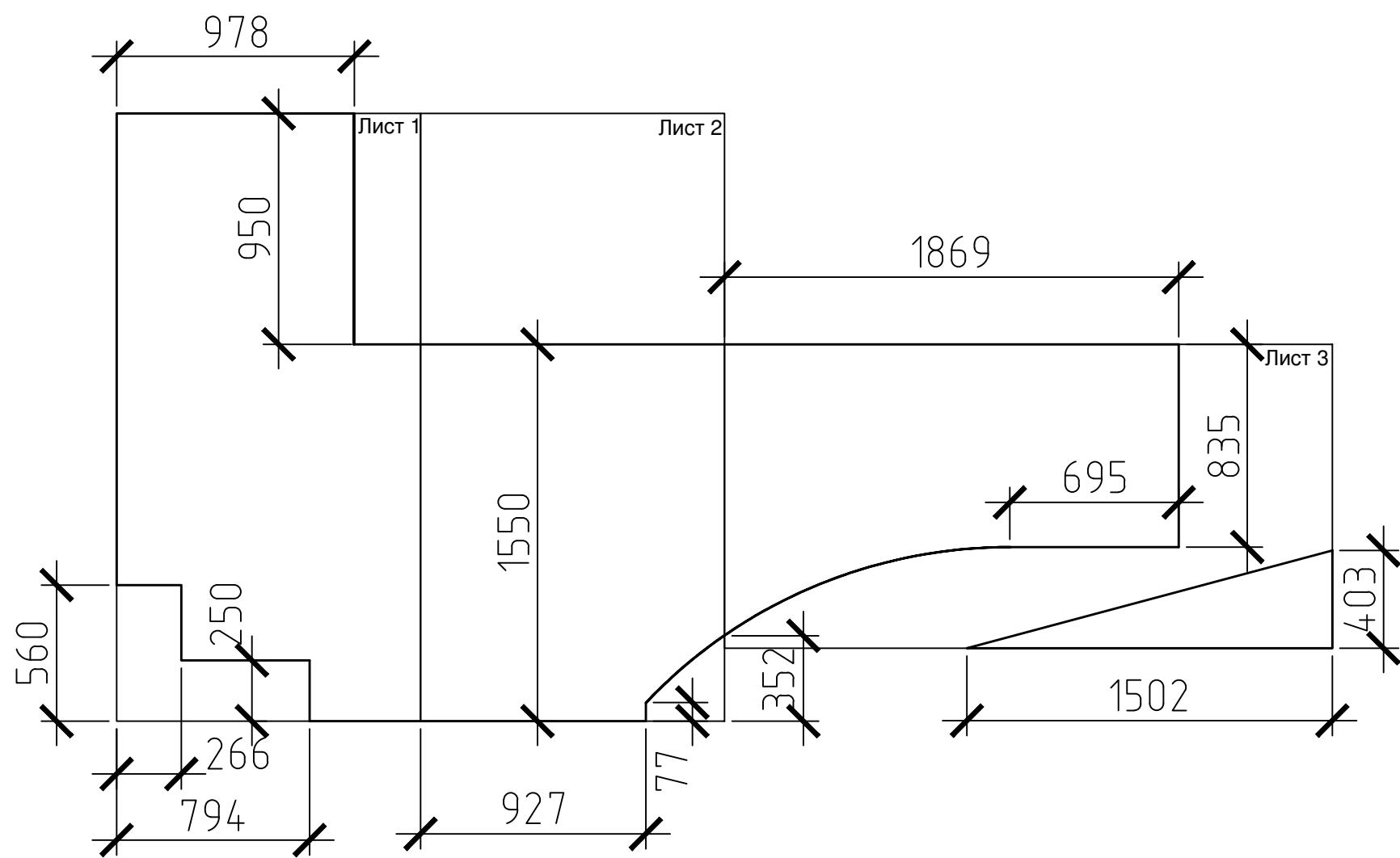
Примечание:

1. Все деревянные элементы соприкасающиеся с бетоном пояса, кирпичной кладкой или стальными опорами должны быть надежно отделены гидроизоляционным материалом.(толь, рубероид или аналог)
2. Размеры, указанные на чертеже получены в результате обработки компьютерной модели здания. При изготовлении, размеры необходимо уточнять "по месту".

						КР			
Изм.	Кол. уч.	Лист	№ док.	Подп.	Дата				
Разраб.						Детализовка поз. 26-37	Стадия	Лист	Листов
Провер.							Р	8	13
Н.контр.									

Согласовано

Инва.№ подл. Подп. и дата Взам. инв. №



Спецификация материалов

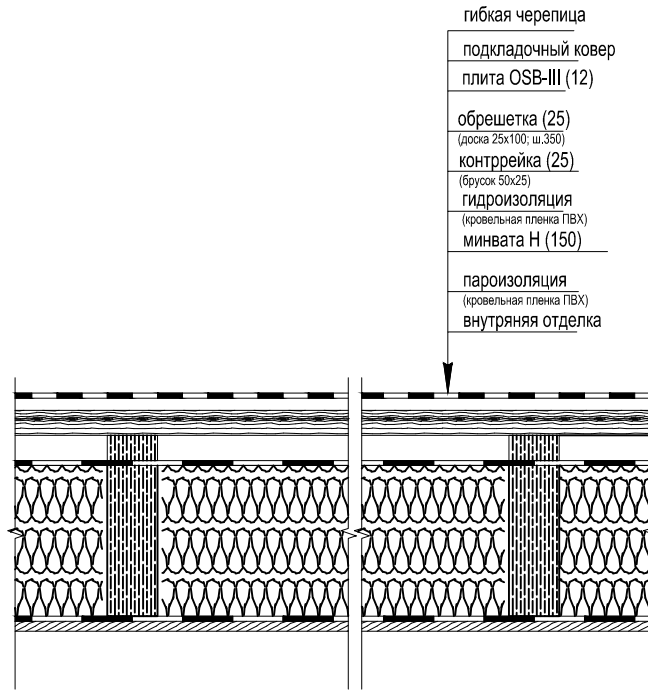
№ поз.	Наименование	Сечение мм.	Длина мм.	Кол-во шт.	Прим.
1	Плита OSB-3	12x1250	2500	5	

Примечание:

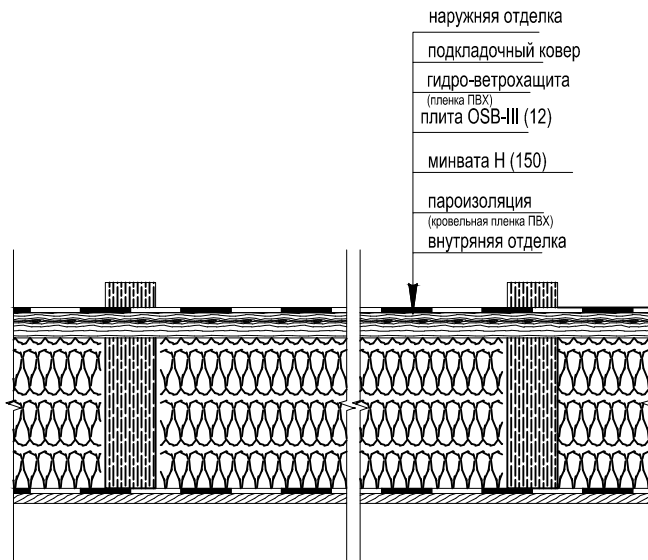
1. При монтаже необходимо обеспечить зазор между плитами 3 мм
2. Размеры, указанные на чертеже получены в результате обработки компьютерной модели здания. При изготовлении, размеры необходимо уточнять "по месту".

						КР				
Изм.	Кол. уч.	Лист	№ док.	Подп.	Дата					
Разраб.						Раскрой OSB - плит		Стадия	Лист	Листов
Провер.								Р	9	13
Н.контр.										

Кровельный пирог



Пирог каркасной стены



Согласовано					
Взам. инв. №					
Подп. и дата					
Инв. № подл.					
Изм.	Кол. уч.	Лист	№ док.	Подп.	Дата
Разраб.					
Провер.					
Н.контр.					

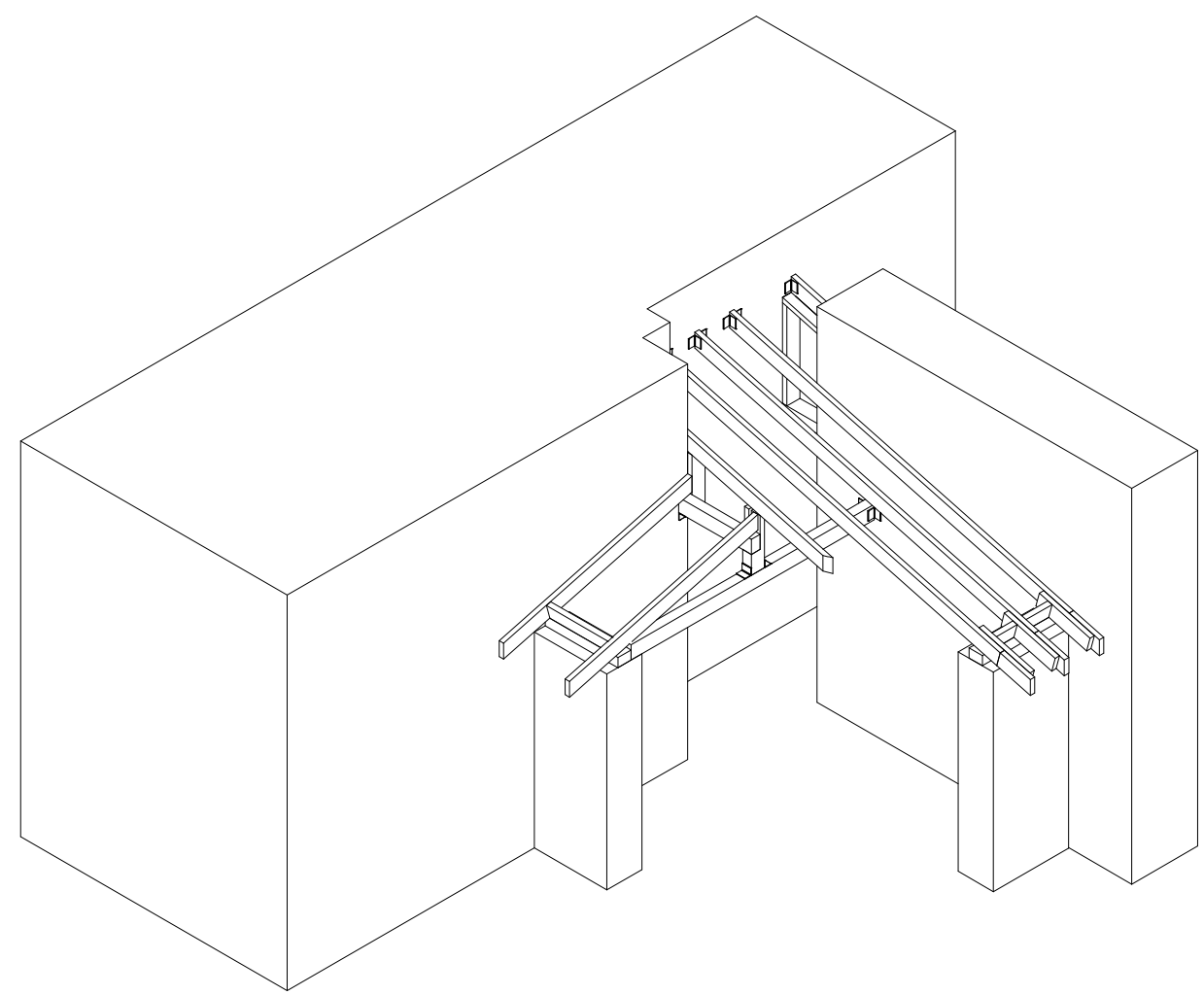
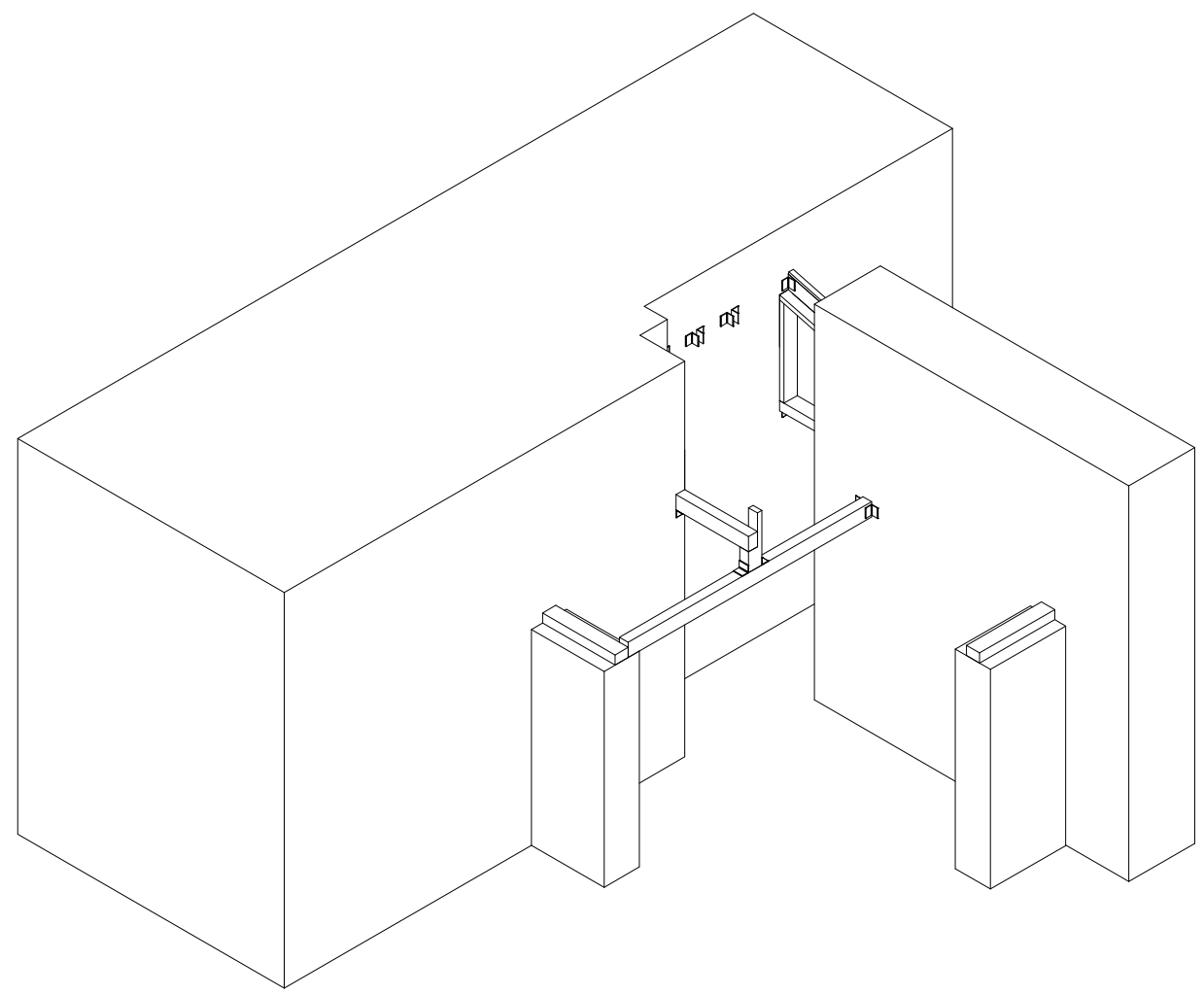
КР

Пирог кровли, стены

Стадия	Лист	Листов
Р	10	13

Согласовано

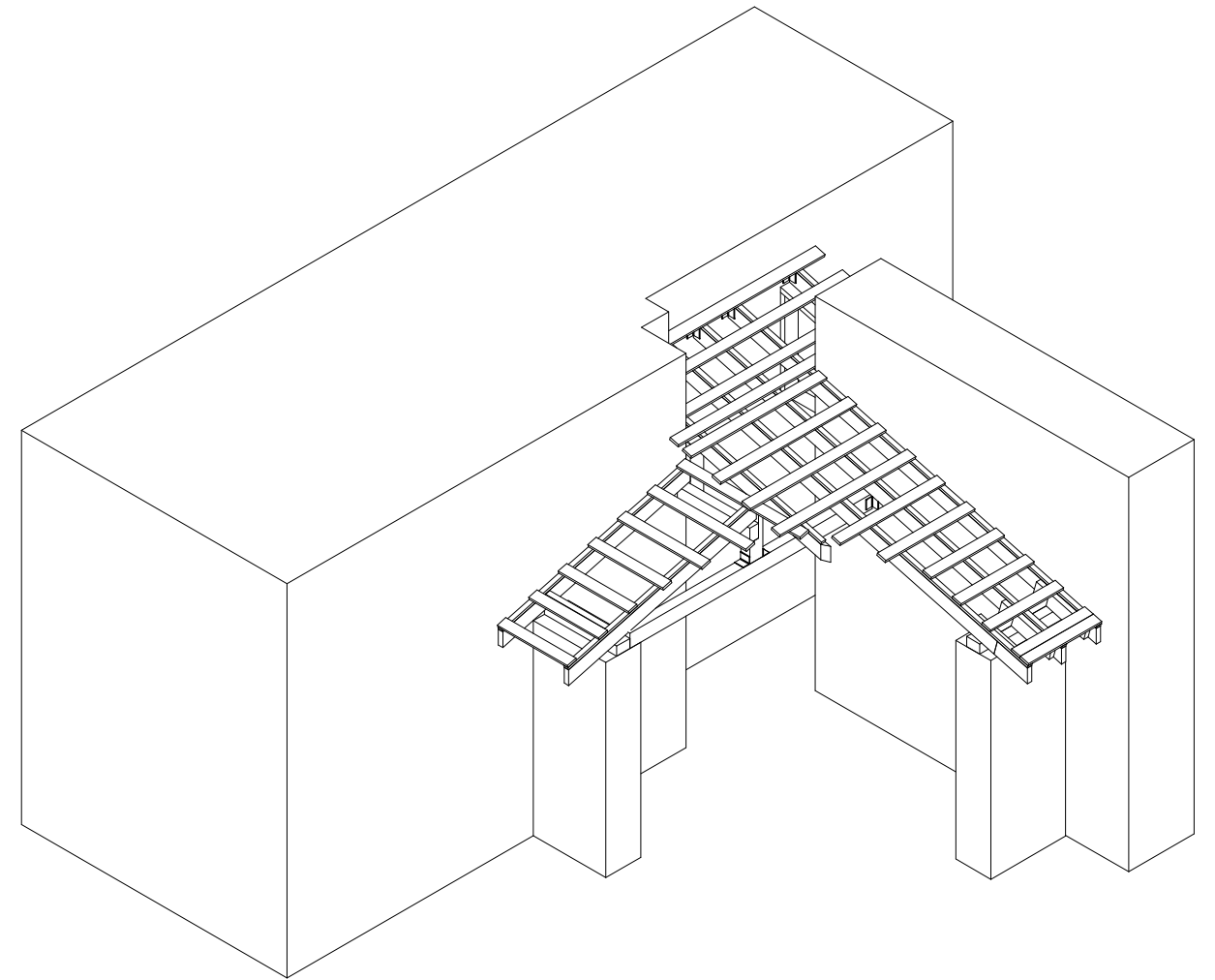
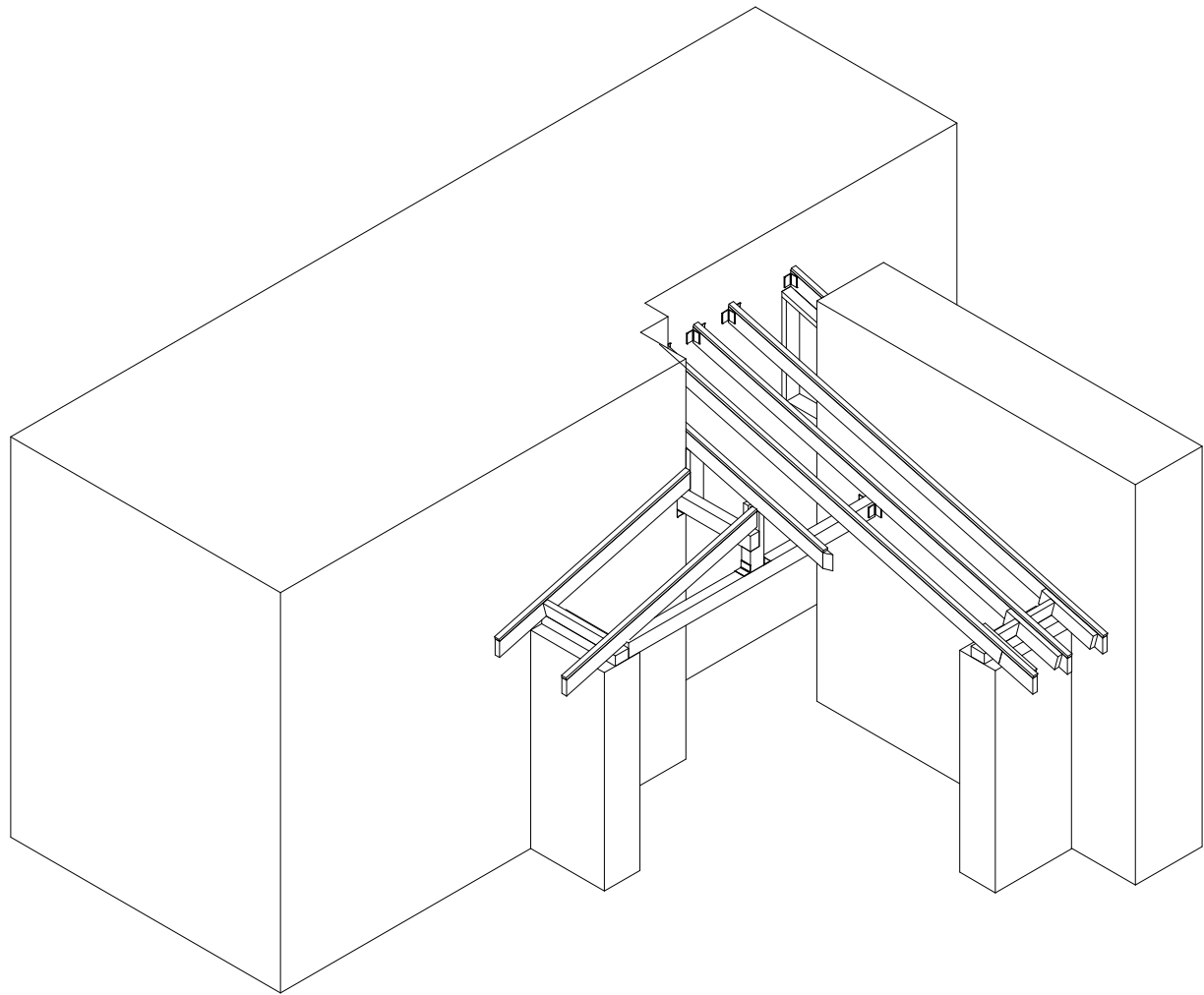
Инва.№ подл.	Подп. и дата	Взам. инв. №



Примечание:
1. Башня условно не показана

						КР			
Изм.	Кол. уч.	Лист	№ док.	Подп.	Дата	АксонOMETрический вид	Стадия	Лист	Листов
Разраб.							Р	11	13
Провер.									
Н.контр.									

Согласовано



Примечание:
1. Башня условно не показана

Инва.№ подл.	Подп. и дата	Взам. инв. №

						КР			
Изм.	Кол. уч.	Лист	№ док.	Подп.	Дата	АксонOMETрический вид	Стадия	Лист	Листов
Разраб.							Р	12	13
Провер.									
Н.контр.									

Спецификация материалов

№ поз.	Наименование	Сечение мм.	Длина мм.	Кол-во шт.	Прим.
1	Доска обрезная	50x150	6000	5	ГОСТ 848686
2	Брус	100x150	3000	3	
3	Рейка	25x50	6000	4	
4	Доска обрезная	25x100	6000	4	
5	Плита OSB-3	12x1250		5	
6	Опора бруса раскрытая 140x76x50x2			3	
7	Опора бруса закрытая 140x76x100x2			2	
8	Опора балки правая 140x76x25x2			1	
9	Уголок крепежный усиленный 100x100x90x2			3	
10	Газобетон 400x625x250			2,125 м3	
11	Мягкая черепица			8,2 м2	
12	Подкладочный ковер			1	
13	Планка торцевая для битумной черепицы			1	
14	Планка карнизная для битумной черепицы			1	
15	Планка примыкания для битумной черепицы			1	
16	Пароизоляция			1	
17	Гидро-ветрозащита			1	
18	Уголок 50x50x5		6000	1	
19	Полоса 100x5		1000	1	
20	Гидроизоляция			1	
21	Утеплитель 1000x600x100 мм			3	
21	Утеплитель 1000x600x50 мм			2	
23	Доска сухая строганная	20x145	3000	3	

Согласовано			

Инв.№ подл.	Подп. и Дата	Взам. инв. №								
Инв.№ подл.	Подп. и Дата	Взам. инв. №	Изм.	Кол. уч.	Лист	№ док.	Подп.	Дата		
			Разраб.							
			Провер.							
			Н.контр.							

КР

Спецификация материалов

Стадия	Лист	Листов
Р	13	13