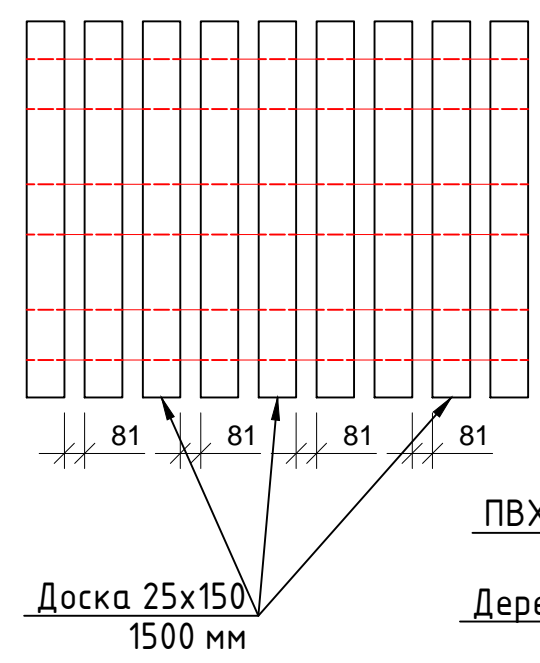
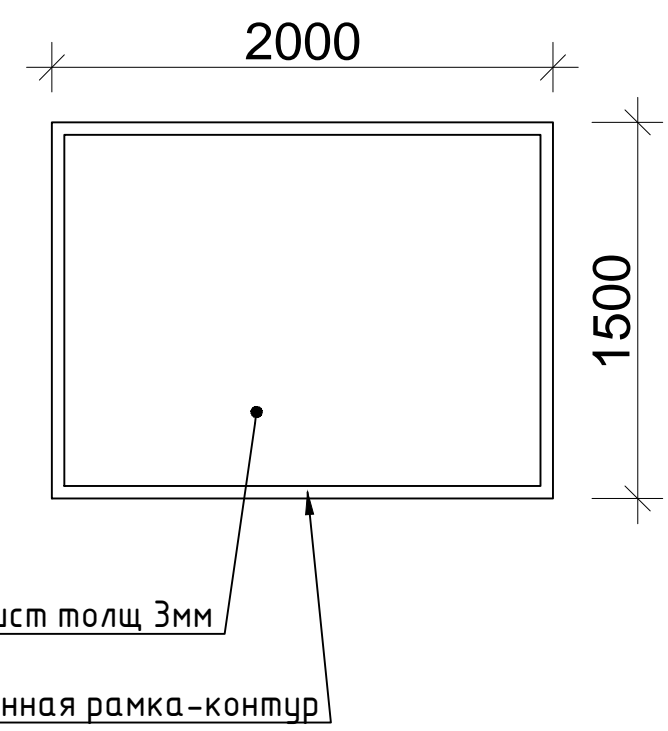


Каркас инф. щита.



Инф. щит



Согласовано

|                |  |
|----------------|--|
| Инв. № подл.   |  |
| Подпись и дата |  |
| Взам. инв. №   |  |

| Изм.                                    | Кол. уч. | Лист | № док. | Подп. | Дата |  |        |        |
|---|----------|------|--------|-------|------|--|--------|--------|
|   |          |      |        |       |      |  |        |        |
|   |          |      |        |       |      |  | Стадия | Лист   |
|   |          |      |        |       |      |  |        | Листов |
| Чертеж деревянного информационного щита |          |      |        |       |      |  |        |        |