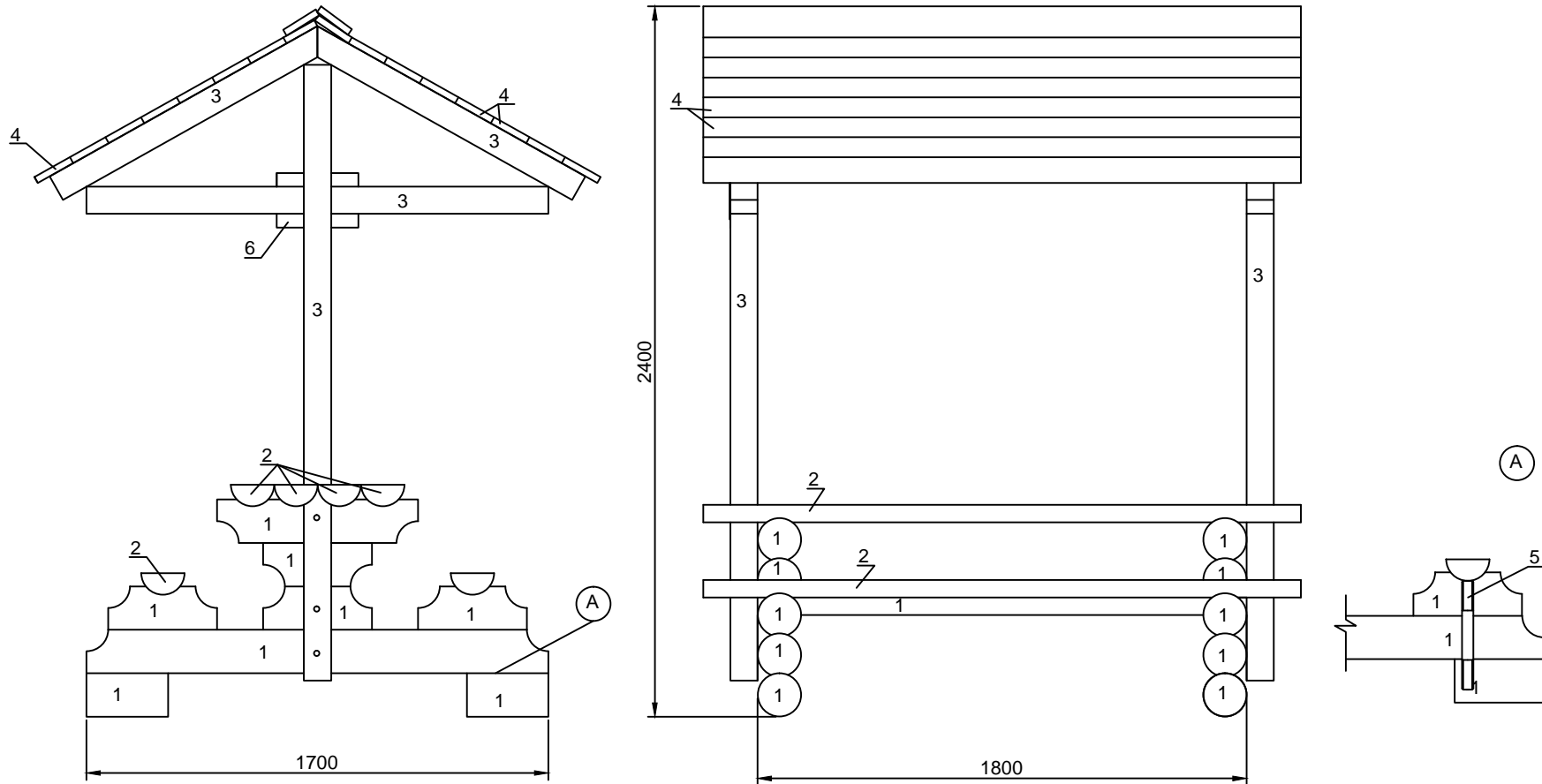


# Деревянная беседка



№Поз п/п	Наименование
1	Оцилиндрованное бревно Ø160-200 мм
2	Половинки бревен (или обрезная доска толщиной не менее 50 мм)
3	Брус не менее 100x100 мм
4	Обрезные доски толщина не менее 25 мм
5	Шпилька резьбовая
6	Информационная табличка из ПВХ 300x200 мм толщиной не менее 3 мм

1. Все материалы из хвойных пород деревьев.
2. Беседка устанавливается на заранее выровненную поверхность.
3. Все деревянные элементы обработаны антисептиком.
4. После установки беседки производится пропитка составом для наружных работ по дереву в коричневый цвет.
5. Обрезные доски (4) на крышу крепятся саморезами.
6. Информационная табличка (6) крепится саморезами.
7. На информационной табличке (6) должна быть осуществлена полноцветная печать оригинал макета в размер информационного поля.
8. Размеры беседки должны быть не менее указанных.
9. Места установки шпилек (5) должны быть закрыты скамейками и столом.